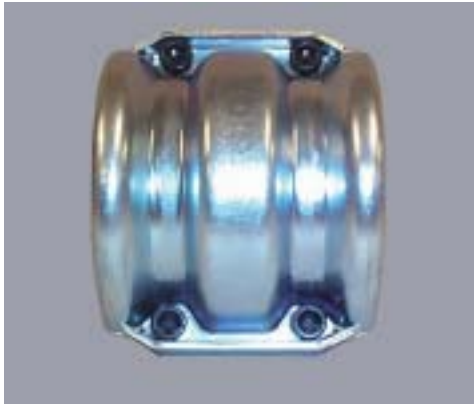


TUF-LOK[®]

ACOPLAMENTOS PARA TUBOS



Séries 689, 688 & 698



Acoplamento Zincado



Acoplamento de Aço Inoxidável

Características

- Auto-Alinhante
- Instalação rápida
- Elevada resistência axial
- Especificado para altas pressões
- Especificado para vácuo total
- Reutilizável
- Absorve vibrações
- Rígido
- Aplicável sobre tubos de parede fina ou grossa
- Econômico
- Robusto
- Hermético externamente
- Intrinsecamente aterrado
- Serviço pesado
- Conexão internamente contínua
- Cada acoplamento uma união

Auto-alinhante e Intrinsecamente Aterrado

O acoplamento para tubos Tuf-Lok® é robusto, auto-alinhante e intrinsecamente aterrado. O projeto para serviço pesado e a elevada resistência axial o tornam ideal para praticamente qualquer situação onde se precise conectar dois tubos.

O acoplamento Tuf-Lok é fácil e rápido de instalar, o que diminui os custos em serviços de instalação. A reinstalação é também rápida e simples, o que o torna ideal para situações onde montagem e desmontagem são necessárias. Com o acoplamento Tuf-Lok as extremidades dos tubos não precisam ser usinadas ou dobradas e nunca são amassadas ou danificadas. A integridade dos tubos e sua reutilização nunca são comprometidas.

Forte e Robusto

A extraordinária resistência axial do Tuf-Lok prova que o acoplamento é um dos mais fortes e robustos existentes. Esta resistência é importante para muitos usos, incluindo aqueles com elevadas cargas dinâmicas ou casos onde a integridade da tubulação é vital. Mesmo vibrações e movimentos extremos da tubulação podem ser tolerados pelo Tuf-Lok.

Gaxeta de Projeto Especial

Uma característica especial introduzida no projeto da gaxeta do acoplamento Tuf-Lok permite que esta suporte altas pressões e vácuo total. Mesmo elevadas pressões externas são admissíveis, portanto o acoplamento Tuf-Lok é hermético nos dois sentidos (interno/externo e vice-versa). A conexão hermética é mantida mesmo quando o acoplamento Tuf-Lok é completamente submerso em água, uma característica raramente encontrada em outros acoplamentos.

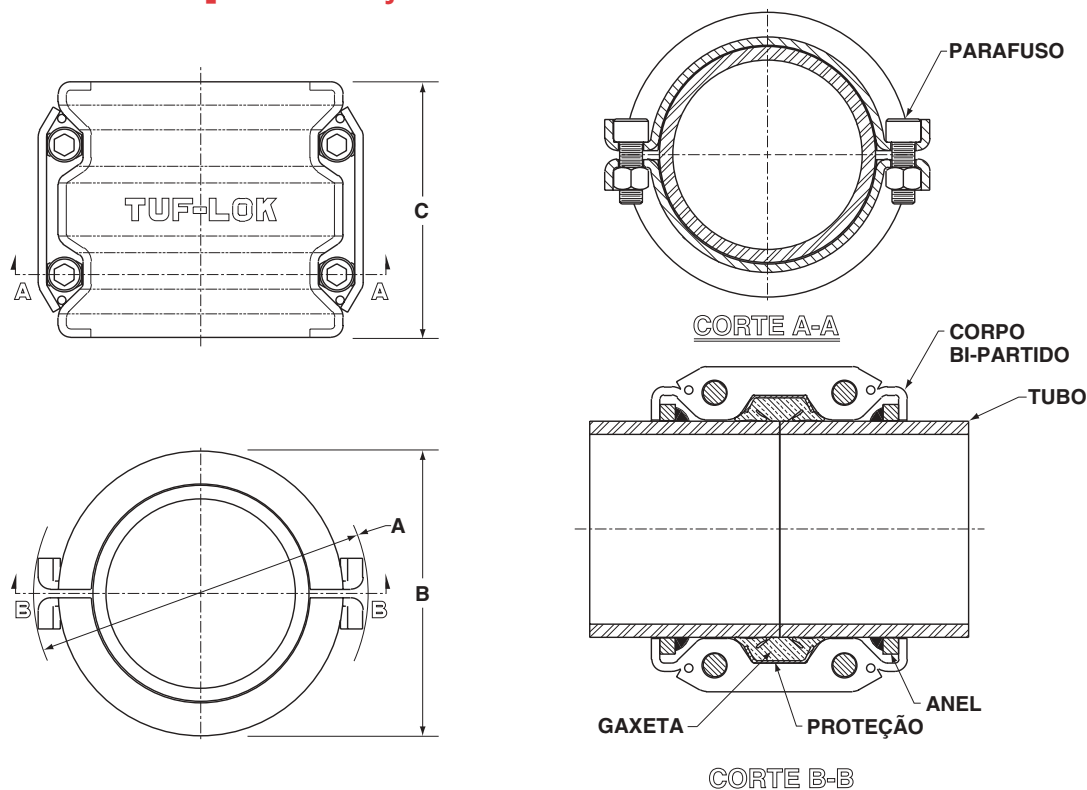
Economia Adicional

Uma característica que acentua a economia do acoplamento Tuf-Lok é que ele pode ser instalado sobre praticamente qualquer tubo de metal, independentemente da espessura da parede. Ele pode ser usado sobre aço carbono, inoxidável e a maioria dos outros tubos de parede grossa ou fina de padrão schedule.

Opções:

- Corpo
 - Aço Doce
 - Zincado
 - Aço Inoxidável
- Anéis
 - Aço Doce
 - Aço Inoxidável
 - Alumínio
- Gaxetas Especiais
 - EPDM
 - Buna-N
 - Silicone
 - Fluoroelastômero
 - Outros
- Projetado para altas temperaturas (até 175°C)

Dimensões & Especificações



Tuf-Lok Acoplamentos para Tubos Séries 689, 688 e 698

Tamanho Nominal mm (Pol.)	Diâmetro Ext. do Tubo mm (Pol.)	Número de Série	Pressão Máxima de Trabalho PSI (BAR)	Máxima Carga Axial* N (Libras)	Dimensões - mm (pol.)			Peso Aproximado Kg (Libras)
					A	B	C	
25 (1)	33 (1.315)	689	150 (10.34)	13,122 (2,950)	96 (3.76)	65 (2.54)	45 (1.79)	0.2 (0.5)
40 (1.5)	48 (1.900)	689	150 (10.34)	17,348 (3,900)	111 (4.36)	80 (3.13)	45 (1.79)	0.3 (0.6)
50 (2)	60 (2.375)	688	150 (10.34)	20,461 (4,600)	108 (4.26)	88 (3.45)	105 (4.14)	1.0 (2.3)
80 (3)	89 (3.500)	688	150 (10.34)	28,024 (6,300)	137 (5.38)	116 (4.57)	105 (4.14)	1.3 (2.9)
100 (4)	114 (4.500)	688	150 (10.34)	33,806 (7,600)	162 (6.37)	141 (5.57)	105 (4.14)	1.6 (3.6)
125 (5)	141 (5.563)	688	150 (10.34)	40,034 (9,000)	188 (7.42)	168 (6.63)	105 (4.14)	1.9 (4.3)
150 (6)	168 (6.625)	688	150 (10.34)	44,927 (10,100)	216 (8.49)	195 (7.69)	105 (4.14)	2.2 (4.9)
200 (8)	219 (8.625)	688	130 (8.96)	55,158 (12,400)	266 (10.49)	246 (9.70)	105 (4.14)	2.9 (6.4)
200 (8)	219 (8.625)	698	150 (10.34)	80,067 (18,000)	327 (12.88)	253 (9.95)	168 (6.60)	6.6 (14.5)
250 (10)	273 (10.750)	698	150 (10.34)	98,306 (22,100)	385 (15.15)	310 (12.22)	170 (6.70)	10.0 (22.0)

*Considerando ausência de peso devido à pressão.

Instalação Simples

O acoplamento Tuf-Lok pode ser instalado em qualquer tubo que mantenha o diâmetro externo, assim como Schedule 10, 40 ou 80. Após a soldagem dos anéis metálicos na extremidade do tubo o acoplamento Tuf-Lok está pronto para ser instalado.

Os passos 1 ao 4 da instalação mostrada abaixo podem ser realizados antecipadamente ou em campo. Não é necessário o uso de ferramentas especiais para a montagem.

Como é Instalado



Passo 1 - Um anel do acoplamento Tuf-Lok é colocado pela ponta esquadrejada do tubo.



Passo 2 - Para uma soldagem exata, o anel do Tuf-Lok é posicionado utilizando os gabaritos de nylon fornecidos.



Passo 3 - No anel do acoplamento são aplicados pontos de solda entre os gabaritos de nylon.



Passo 4 - Os gabaritos são retirados e então aplica-se um cordão de solda no lado da ponta do tubo. Esta solda não precisa ser hermética.



Passo 5 - Um pouco de detergente é suficiente para lubrificar a gaxeta do Tuf-Lok para facilitar a instalação.

As Partes



Passo 6 - A gaxeta do Tuf-Lok é posicionada na ponta de um dos tubos.



Passo 7 - Os tubos são unidos e a gaxeta de borracha é centralizada.



Passo 8 - O corpo do Tuf-Lok desliza sobre os anéis, encostado à gaxeta de borracha.



Passo 9 - A proteção metálica colada na gaxeta deve estar posicionada entre as duas metades do corpo.



Passo 10 - Com o corpo bi-partido devidamente posicionado sobre os anéis metálicos, aperta-se uniformemente os parafusos.

TUF-LOK International

Madison, Wisconsin USA

Fone: 608.270.9478

Fax: 608.270.2080

www.tuflok.com

TUF-LOK Brasil

Nazaré Paulista - SP

Fone: +55 (11) 4597-8036

Fax: +55 (11) 4597-8037

U.S. Patent #6,502,865 - Foreign patents pending.

Bulletin 001019-7-BR (dm)

As especificações podem ser alteradas sem aviso prévio.